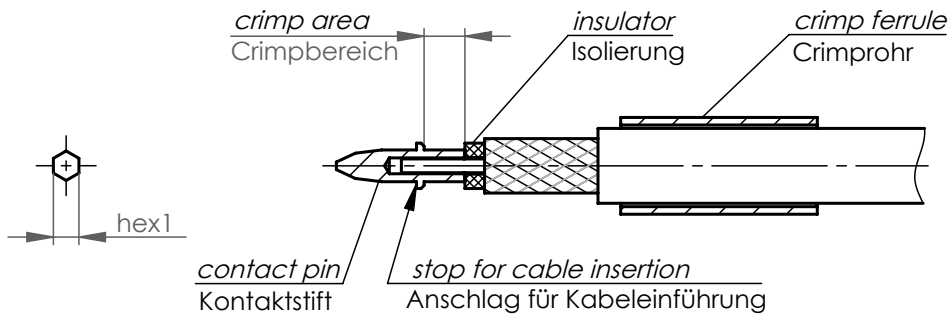
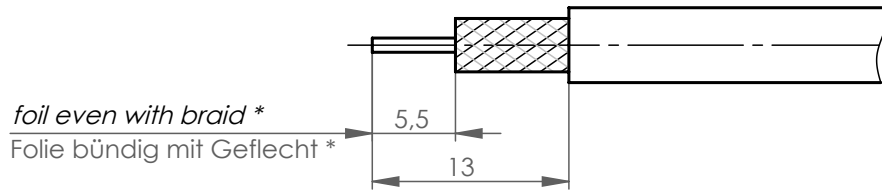
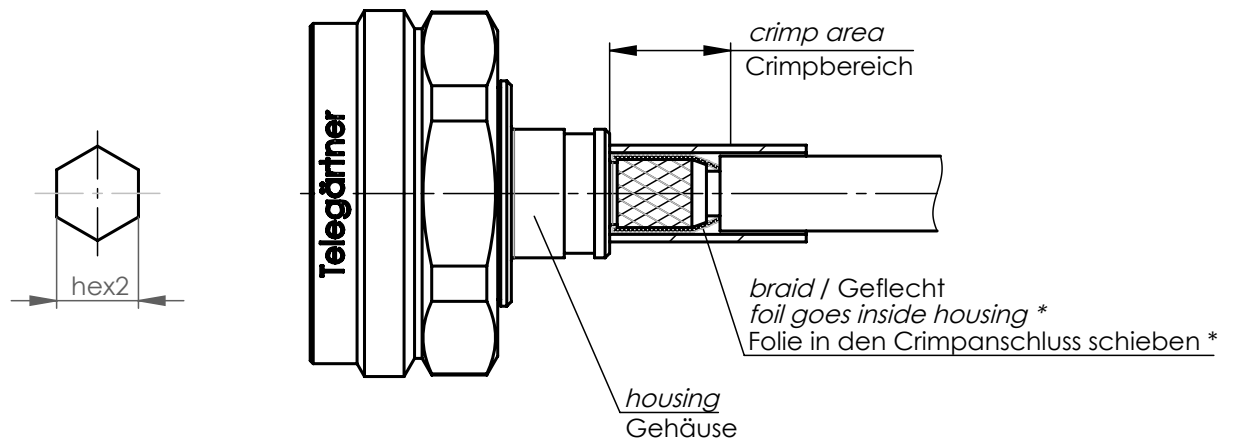


Assembly Instruction Montageanleitung

Alle Rechte vorbehalten / all rights reserved © Telegärtner K. Gärtner GmbH D-71144 Steinbrunn Lerchenstrasse 35 Germany Phone: +49 7157/125-0 Fax: +49 7157/125-5120 www.telegartner.com



insert prepared cable into the connector until stop
vorbereitetes Kabel bis zum Anschlag in Steckverbinder schieben



* only for cables with foil / nur für Kabel mit Folie

xx	crimp insert Crimpeinsatz	hex1 x length 6kt1 x Länge	hex2 x length 6kt2 x Länge	stripping instruction Abisoliermaße	
05	N01003A0005	1,69x2,5	5,41x8		

Änd./ rev. Index	Änderungs-Nr. / revision code	Datum/ date	Name/ name
Original	A4	Blatt/ sheet 1 von/ of 1	

	Datum/ date	Name/ name
gez./ drawn	05.07.2017	HR
gepr./ appr.	05.07.2017	KL
Maßstab/ scale	2:1	

Benennung/ title Series 4.3-10 crimp / crimp Serie 4.3-10 crimp / crimp	
Untert./ doc. type	Zeichnungsnr./ drawing no. R T00100B4200
Ersatz für / replaces	

